

COTATION ISO

Les nouvelles normes, une évolution nécessaire

FRÉDÉRIC CHARPENTIER^[1]

L'évolution du langage normalisé à partir du concept GPS (spécification géométrique du produit) fait apparaître des normes conceptuelles nécessaires à l'homogénéisation des normes applicatives. Parmi ces normes conceptuelles, l'ISO 17450-1 de juin 2005, qui permet de comprendre l'évolution des normes applicatives, l'ISO 1101 de janvier 2006 et son amendement, ainsi que l'ISO 5459, qui doit être publiée très prochainement. L'objet de cet article est non pas de décrire de façon exhaustive le contenu des normes présentées, mais d'en donner les axes directeurs. Pour plus d'informations, il est nécessaire de consulter les normes elles-mêmes.

La cotation fonctionnelle des produits industriels devient une préoccupation grandissante dans les démarches de conception intégrée. Afin de répondre à des problématiques de prescription, de conception et de vérification, les différents acteurs industriels contribuant à l'élaboration des produits doivent utiliser un système de communication rigoureux et général. La démarche normative liée à la spécification géométrique des produits (GPS) s'efforce de donner des outils permettant de répondre à ces problématiques.

La normalisation constitue alors un outil de communication avec les différents acteurs (les utilisateurs, les concepteurs produit, les concepteurs méthode, les fabricants, les pouvoirs publics et tous les autres partenaires). Les différentes normes sont élaborées, par consensus, par l'ensemble des acteurs du marché, au travers de groupes de travaux dans les bureaux de la normalisation.

Il est important de rappeler que les normes ne sont pas des textes législatifs ou réglementaires, mais bien des textes de références officiels auxquels chacun peut se référer de façon volontaire. Cette adhésion volontaire explique que certaines entreprises n'y adhèrent pas de façon systématique. Mais « la normalisation est une activité essentiellement technique à vocation économique » [1] [2].

Une étude effectuée dans les années 1990 dans le secteur de l'automobile française révélait que 80 % des difficultés rencontrées lors des mesures dimensionnelles sont dues principalement à une méconnaissance des normes de la part des concepteurs produit ou méthode ou des métrologues [2]. Les 20 % restants

mois-clés

conception et définition, cotation, lycée technologique, postbac

sont dus aux lacunes des normes ou à leurs divergences de l'une à l'autre.

En 1996, un comité technique est créé, le TC 213 (TC: comité technique); il est chargé des « spécifications dimensionnelle et géométrique des produits ». Ce comité travaille à partir d'un outil de programmation et d'analyse mis au point sous forme de matrice: la matrice GPS. Celle-ci a pour but de visualiser les normes existantes, pour chaque caractéristique dimensionnelle, macrogéométrique ou microgéométrique, allant du langage graphique à l'exigence de l'appareillage de mesure, en passant par des définitions univoques et des procédures de mesure.

Le concept GPS, une norme ISO ?

Le concept, mis en place sous forme de matrice, permet d'identifier les normes manquantes et les doublons. Il donne lieu à une première norme ISO/GPS: « Schéma directeur » [3] [4].

Cette norme a pu déstabiliser, dans un premier temps, les différents utilisateurs des normes ISO, comme en témoigne l'expression suivante, fréquemment entendue lors des formations ou des consultations: « Je sais coter ISO mais pas GPS » [4].

Ne nous trompons pas de cible: cette norme, expression du concept GPS, n'est pas une norme applicative par définition. Elle s'inscrit dans un processus qui permet de définir des concepts généraux (normalisés) utiles à des normes applicatives [2]. Ces dernières sont des normes que nous utilisons pour la plupart depuis les années 1980.

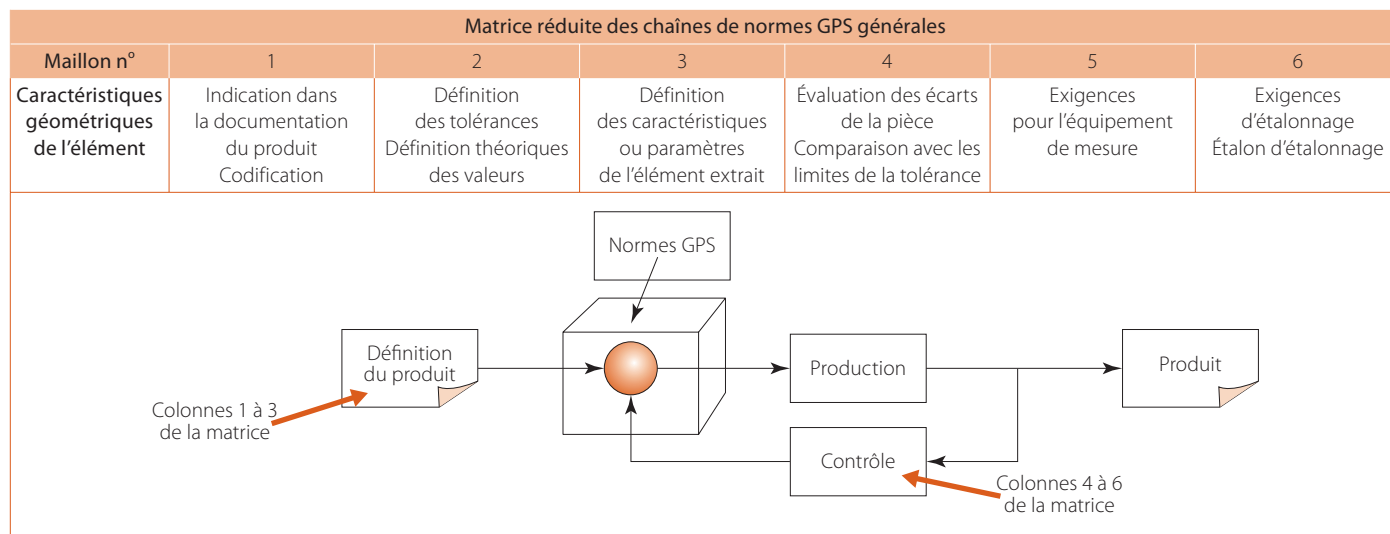
Ces concepts généraux vont permettre d'homogénéiser les termes et les définitions. La norme « Concepts généraux – partie 1: Modèle pour la spécification et la vérification géométriques » [5] est présentée ci-après.

? À qui s'adresse les normes conceptuelles ?

En premier lieu, aux normalisateurs, afin qu'ils puissent faire « l'état de l'art » des normes associées à la prescription, la conception et la vérification des produits. Puis à tous ceux qui souhaitent comprendre

[1] Professeur agrégé de génie mécanique, formateur vacataire à l'ESPCI/Cnam dans la formation Ingénieurs 2000, expert français de l'ISO à l'UNM au TC 213 (GPS). Courriel: Frederic.Charpentier@cfc-technic.com

[2] Les chiffres entre crochets sur fond gris renvoient à la bibliographie en fin d'article.

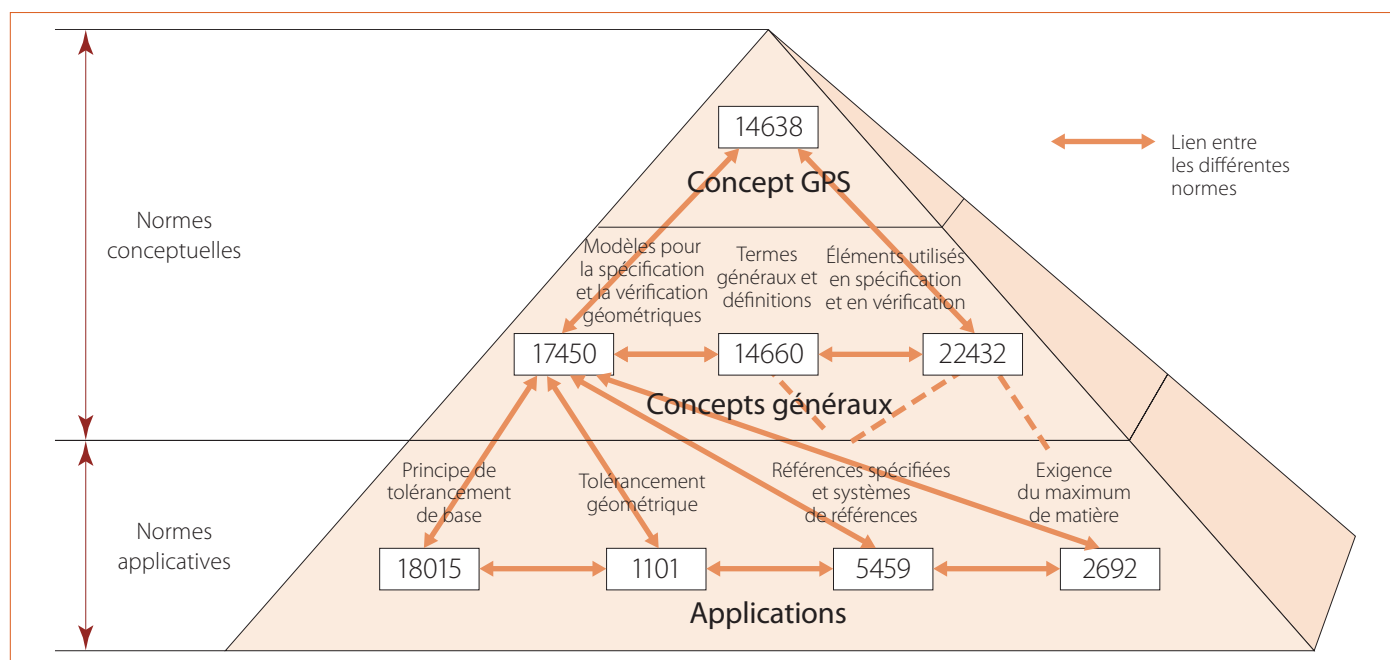


1 Le synoptique de la matrice GPS

le processus qui conduit de la prescription au contrôle. Parmi eux, nous trouvons les concepteurs produit et méthode, mais aussi tous les acteurs des formations aux normes ISO/GPS. Lors de la spécification de son produit, le concepteur peut se limiter aux seules normes applicatives.

Les concepts généraux: la norme ISO 17450-1 (juin 2005)

Pour les formateurs, les normalisateurs et les chercheurs, cette norme est fondamentale. Elle est née du besoin d'identifier explicitement les éléments géométriques, les caractéristiques et les conditions des



2 Les normes conceptuelles et applicatives

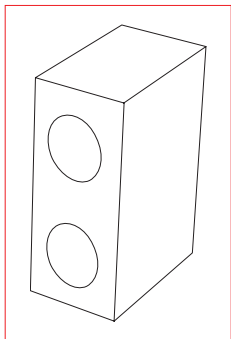
composants à produire. Elle est destinée à être utilisée comme un outil de base pour réviser et compléter les normes existantes, les normes applicatives. Elle offre un langage déclaratif pour la spécification et la vérification des produits disposant d'outils basés sur les caractéristiques des éléments, sur les contraintes entre ces éléments et sur les opérations des éléments utilisés. Elle permet de déclarer une spécification comme une condition sur une caractéristique définie sur des éléments géométriques obtenus par des opérations.

Cette norme fait appel à des normes complémentaires comme l'ISO 14660 d'octobre 1999 [6] et l'ISO 22432 (à paraître) [7], qui restent des normes conceptuelles.

Le contenu de la norme

Les modèles

Le concepteur définit un « composant » (pièce) de géométrie parfaite avec des formes et des dimensions adaptées aux fonctions techniques élémentaires [8], le modèle nominal (ou les éléments idéaux) [3]. À partir de cette géométrie nominale (ou idéale), le concepteur produit imagine un modèle de la surface réelle (élément non idéal, le *skin* modèle), représentant les variations possibles de la surface réelle du composant [4].



3 Le modèle nominal



4 L'« image » des surfaces réelles (*skin* modèle)

Le *skin* modèle est constitué de surfaces réelles (interfaces entre la matière et son environnement) dont les différentes parties jouent des rôles fonctionnels distincts dans le mécanisme aux échelles micro-géométrique et/ou macro-géométrique.

Remarque :

La représentation même de la surface réelle du composant (*skin* modèle) est une filtration par l'outil de description, la photographie. Sa représentation peut conduire à faire émerger de faux concepts. Afin de donner une « image » des surfaces réelles du composant, l'illustration est une photographie [4].

La classe d'invariance et le degré d'invariance

La géométrie nominale est constituée d'éléments idéaux (ou éléments géométriques) de nature ponctuelle, linéique ou surfacique appartenant à l'une des sept classes d'invariance [9] [5].

Classe d'invariance	Degré d'invariance
complexe	Aucun
prismatique	1 translation selon une droite
de révolution	1 rotation autour d'une droite
héliçoïdale	1 translation selon une droite et 1 rotation combinée autour de la même droite
cylindrique	1 translation selon une droite et 1 rotation autour de la même droite
plane	1 rotation autour d'une droite et 2 translations dans un plan perpendiculaire à cette droite
sphérique	3 rotations autour d'un point

5 Les classes et les degrés d'invariance

Il est alors possible de définir des caractéristiques intrinsèques pour les éléments idéaux (angle au sommet d'une surface conique, diamètre d'une surface sphérique...) et des éléments de situation (point, droite, plan et hélice) comme l'axe d'une surface cylindrique.

Les caractéristiques de situation (situation relative des éléments idéaux) se définissent entre les éléments idéaux. Ces caractéristiques se classent en caractéristiques de position (distance) ou d'orientation (angle).

Le degré d'invariance d'un élément idéal est le nombre de déplacements pour lequel l'élément reste identique (invariant) dans l'espace. La classification en degrés d'invariance s'appuie sur la théorie des SATT introduit par A. Clement dans les années 1990 [10].

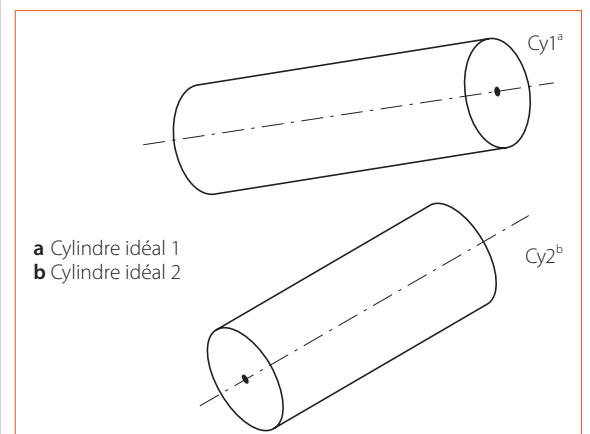
Exemple : Pour une surface cylindrique, la translation suivant l'axe et la rotation autour de l'axe laissent le cylindre invariant. Le degré d'invariance est 2. La classe d'invariance est cylindrique [5].

Remarque :

La collection d'éléments idéaux appartient à l'une de ces sept classes.

? À quoi servent les classes et les degrés d'invariance ?

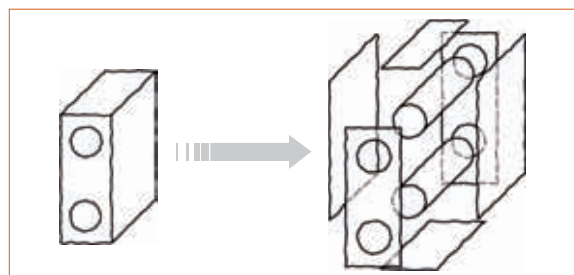
En conception ou en métrologie [11], par exemple, la recherche des caractéristiques de situation entre deux cylindres non nominalement parallèles peut se déter-



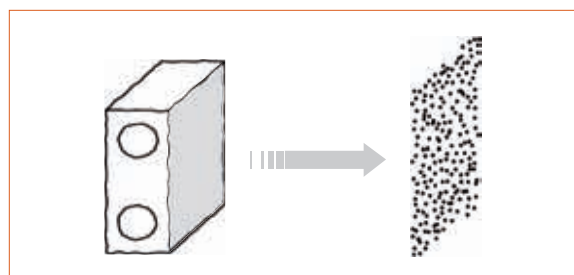
6 Deux surfaces cylindriques non nominalement parallèles

miner à partir de la classe d'invariance des éléments idéaux et leur degré d'invariance.

La classe d'invariance de l'élément idéal (Cy1 ou Cy2) est cylindrique, son degré d'invariance est 2.



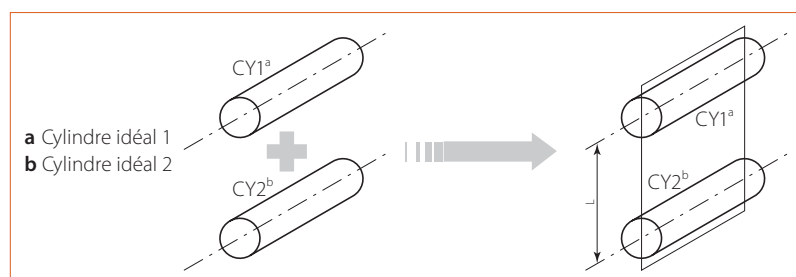
7 La partition : identifier des éléments bornés



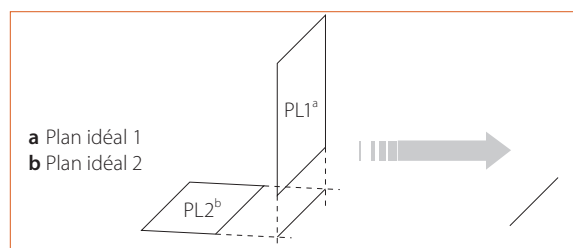
8 L'extraction : identifier un nombre fini de points



9 L'association : ajuster un élément idéal à un élément non idéal



10 La collection : considérer ensemble des éléments



11 La construction : construire un élément idéal à partir d'autres éléments

La classe d'invariance de la collection de ces deux éléments idéaux (Cy1 et Cy2) est complexe, son degré d'invariance est 0.

Le nombre de caractéristiques est défini par la relation suivante [12] :

$$(6 - \text{degré d'invariance } S1) + (6 - \text{degré d'invariance } S2) - (6 - \text{degré d'invariance } S1 \therefore S2)$$

Appliquons cette relation aux deux surfaces cylindriques non nominalement parallèles, avec S1 la surface cylindre Cy1 et S2 la surface cylindrique Cy2 [6] :

$$(6 - 2) + (6 - 2) - (6 - 0) = 2$$

Le nombre de caractéristiques de situation est 2, une dimension linéaire (l'entraxe en les deux axes) et une dimension angulaire (l'angle porté par la direction, produit vectoriel des directions des deux axes).

? Que faire pour une géométrie avec défaut ?

Les caractéristiques de situation entre les éléments idéaux et les éléments non idéaux sont basées sur les distances entre chaque point des éléments non idéaux avec l'élément idéal.

Les opérateurs

Pour définir correctement une spécification dimensionnelle ou géométrique, il est nécessaire que le concepteur produit et le métrologue utilisent la même démarche conduisant à utiliser six « opérations » basées sur les différents groupes d'éléments.

Les groupes d'éléments sont les éléments idéaux (définis par leur type, leur classe et leurs caractéristiques) et les éléments non idéaux (les éléments intégraux ou dérivés, extraits ou réels).

Les opérations sont la partition, l'extraction, le filtrage, l'association, la collection et la construction ; l'ensemble de ces opérations est détaillé dans la norme ISO 22432 à paraître [7] :

→ La **partition** permet d'obtenir des éléments non idéaux bornés à partir de la « peau » du composant (*skin* modèle) [7].

→ L'**extraction** permet d'identifier un nombre fini de points à partir d'un élément, selon des règles spécifiques [8].

→ Le **filtrage** permet de distinguer la rugosité, l'ondulation, la structure et la forme, etc.

→ L'**association** permet d'ajuster un ou des éléments idéaux à un ou des éléments non idéaux, selon des règles spécifiques appelées critères [9].

→ La **collection** permet de considérer et d'identifier ensemble des éléments qui, conjointement, jouent un rôle fonctionnel [10].

→ La **construction** permet de construire un ou des éléments idéaux à partir d'autres éléments [11].

Toutes ces opérations permettent d'exprimer les spécifications par dimension ou par zone ; elles permettent de définir les procédures de mesure cohérentes et univoques pour le métrologue.

Que retenir de cette norme ?

Cette norme est basée sur l'expression d'opérations appliquées aux éléments idéaux et non idéaux. Elle définit trois familles d'éléments géométriques (idéaux, non idéaux et limités), six types d'opérations (partition, extraction, filtration, collection, association et construction), des caractéristiques intrinsèques d'un élément idéal, des caractéristiques de situation entre des éléments, et des conditions qui définissent un intervalle dans lequel doit se trouver une dimension (caractéristique).

Cette norme offre un langage qui permet une représentation formelle des informations pour les activités de conception, de fabrication et de contrôle intégrant une vue réaliste des composants. Ce langage déclaratif pour la spécification et la vérification géométriques des produits fait partie d'un modèle, le modèle Geospelling (*model for geometrical specification and verification*) [13].

Une norme complémentaire : ISO 14660

Pour compléter les termes et définitions relatifs aux éléments idéaux et non idéaux, la norme ISO 17450-1 n'est pas suffisante ; il est nécessaire de consulter la norme ISO 14660.

Les termes et définitions développés dans cette partie sont liés aux éléments intégraux et aux éléments dérivés :

- **L'élément intégral** est une ligne ou une surface.
- **L'élément dérivé** est un centre, une ligne médiane ou une surface médiane provenant d'un ou de plusieurs éléments intégraux.

Pour illustrer les définitions, l'exemple choisi est un cylindre.

→ Dans le cas d'éléments idéaux

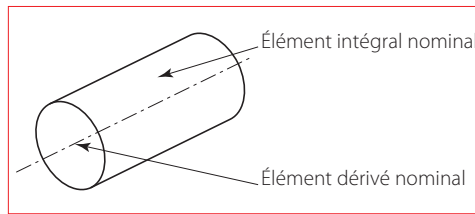
Les deux termes (élément intégral et élément dérivé) sont complétés par le mot « nominal » [12].

→ Dans le cas d'éléments non idéaux

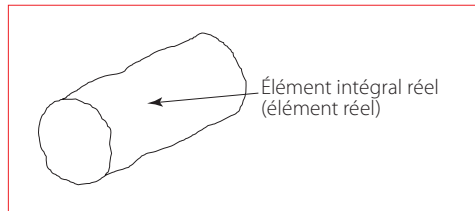
Seul l'un des deux termes est complété par le mot « réel » [13]. L'élément intégral réel (ou encore l'élément réel) est un élément intégral consécutif de la surface réelle de la pièce, limité par des éléments intégraux réels adjacents. Il n'existe pas d'élément dérivé réel. L'expression « axe réel de la surface réelle » n'a aucun sens.

Les deux termes sont complétés par le mot « extrait » [14].

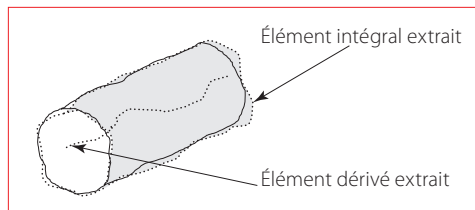
L'extraction permet d'obtenir l'élément intégral extrait à partir de l'élément intégral réel.



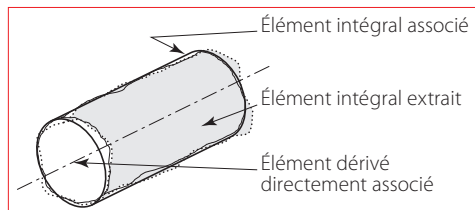
12 La géométrie idéale



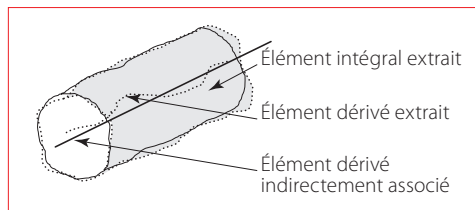
13 L'« image » du skin modèle



14 La géométrie non idéale



15 L'élément dérivé directement associé



16 L'élément dérivé indirectement associé

Les opérateurs permettent d'obtenir l'élément dérivé extrait à partir de l'élément intégral extrait (cf. norme ISO 17450-1 – annexe A3 a).

Les éléments associés

L'association permet de construire des éléments intégraux, des éléments dérivés directement associés ou indirectement associés. Les éléments associés sont des éléments idéaux.

L'élément dérivé directement associé est l'élément dérivé nominal issu de l'élément intégral nominal associé à l'élément intégral extrait [15].

L'élément dérivé indirectement associé est l'élément géométrique (droite) associé à l'élément dérivé extrait [16].

Un langage complexe ?

La description des pièces mécaniques lors des différentes phases de conception, de fabrication et de contrôle s'appuie sur des modèles de représentation d'une géométrie idéale pour laquelle différentes activités de modélisation et de simulation se sont développées, notamment autour de la maquette numérique. La limitation des défauts géométriques des pièces est aujourd'hui largement développée par les normes GPS sous forme d'informations graphiques. Les définitions et termes précédents permettent une communication entre les différentes applications métiers de la représentation du produit, dont l'activité est fondamentale. Cette communication dépend fortement de la sémantique des données échangées, de leur pérennité, de leur partage et des possibilités de les réutiliser. Les normes conceptuelles présentées dans cette première partie témoignent de l'importance de définir une communication robuste, dont le lan-

gage déclaratif s'appuie sur des termes et des définitions exploitables dans les normes applicatives tant au niveau de la conception du produit qu'au niveau de la métrologie.

Alors, est-ce un langage complexe ? Je ne le pense pas, car il manquait entre ces normes applicatives des liens, une homogénéité dans les termes et les définitions, que des « experts » compensaient par un « métalangage » divergeant des normes ISO/GPS.

Ce langage normatif ne complexifie pas, il introduit une plus grande cohérence dans la spécification des caractéristiques.

Tolérancement géométrique ISO 1101 – 1983	Tolérancement des localisations ISO 5458 – 1998	Principe du maximum de matière ISO 2692 – 1988
Zone de tolérance projetée ISO 10578 – 1992	Cotation et tolérancement des cônes ISO 3040 – 1990	Référence spécifiée et systèmes de références ISO 5459 – 1981
Cotation des pièces non rigides ISO 10579 – 1993	Tolérancement des profils ISO 1660 – 1988	Tolérancement des arêtes ISO 13715 – 1999

17 10 normes de base pour le concepteur produit [14]

L'évolution des normes applicatives (ISO 1101 et ISO 5459)

Les normes les plus usitées par le concepteur produit sont au nombre de dix **17**. Dans cette liste, on trouve la norme 1101 (tolérancement de forme, d'orientation, de position et de battement) et la norme 5459 (références spécifiées et systèmes de références spécifiées).

L'évolution de la norme 1101 a pour volonté d'intégrer à moyen terme les normes relatives à la zone de tolérance, c'est-à-dire les normes sur la zone de tolérance projetée (ISO 10578 – 1992), la cotation des pièces non rigides (ISO 10579 – 1993), le tolérancement des localisations (ISO 5458 – 1998), la cotation et tolérancement des cônes (ISO 3040 – 1990) et le tolérancement des profils (ISO 1660 – 1988).

La norme ISO 1101 (janvier 2006) et son amendement (à paraître)

Qu'est ce qui a changé après vingt-deux années d'utilisation de la précédente version de cette norme ?

En première lecture, peu de chose. En y regardant de plus près, vous trouverez, dans le chapitre 18, « Défi-

nitions des tolérances géométriques », l'intégration des normes conceptuelles (ISO 17450 et ISO 14660). Les éléments idéaux sont remplacés par des éléments non idéaux dans les zones de tolérance, et la syntaxe utilisée est en **trait pointillé fort pour les éléments dérivés** extrait et en **trait interrompu court fort pour les éléments intégraux** extraits. Cette évolution est fondamentale !

Un tableau difficile à comprendre

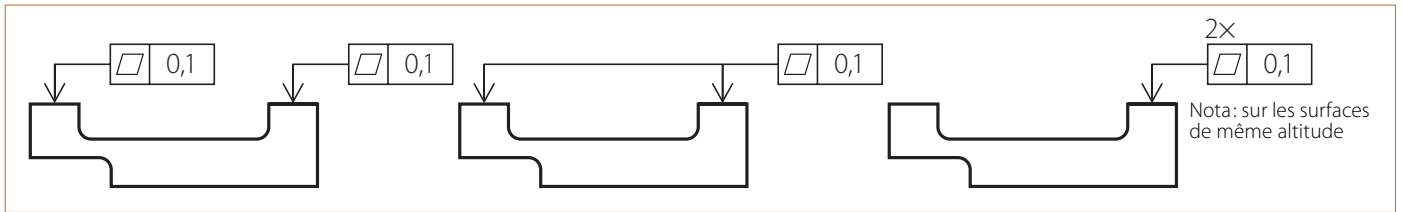
Le tableau de présentation des différents symboles a évolué **18**. Dans sa première version (1983), la première colonne à gauche désignait des éléments isolés ou associés. Cette colonne souvent difficile à comprendre fut oubliée, laissant émerger de faux concepts, interdisant l'utilisation des symboles de forme d'une ligne ou d'une surface quelconques dans les tolérances de position et d'orientation.

La collection (groupe d'éléments)

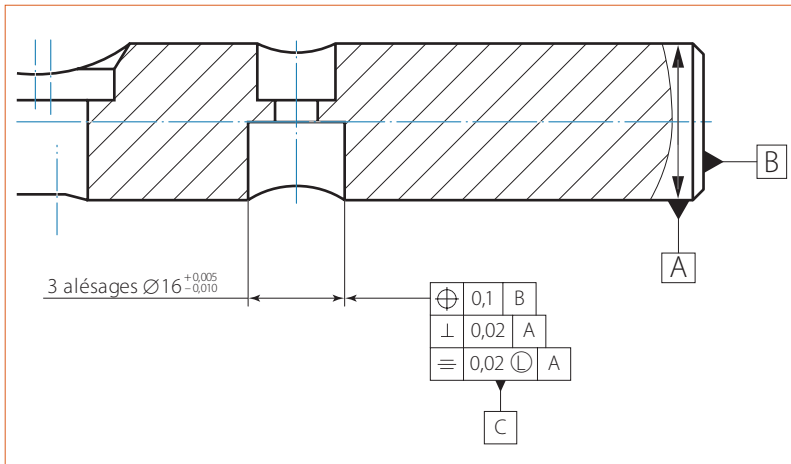
Dans la version précédente (1983), lorsque les éléments fonctionnellement indépendants ont les mêmes

Éléments et tolérances		Caractéristique tolérancée	Symbole	Paragraphe	Tolérances	Caractéristique	Symbole	Référence associée	Paragraphe
Éléments isolés	Tolérances de forme	Rectitude	—	14.1	Forme	Rectitude	—	Non	18.1
		Planéité	□	14.2		Planéité	□	Non	18.2
		Circularité	○	14.3		Circularité	○	Non	18.3
		Cylindrité	⊙	14.4		Cylindrité	⊙	Non	18.4
		Forme d'une ligne quelconque	⌒	14.5		Profil d'une ligne	⌒	Non	18.5
Éléments isolés ou associés	Forme d'une surface quelconque	⌒	14.5	Profil d'une surface		⌒	Non	18.7	
		⌒	14.6	Orientation		Parallélisme	//	Oui	18.9
Éléments associés	Tolérances d'orientation	Parallélisme	//		14.7	Perpendicularité	⊥	Oui	18.10
		Perpendicularité	⊥		14.8	Inclinaison	∠	Oui	18.11
		Inclinaison	∠		14.9	Profil d'une ligne	⌒	Oui	18.6
	Tolérances de position	Localisation	⊕		14.10	Profil d'une surface	⌒	Oui	18.8
		Concentricité et coaxialité	◎		14.11	Position	Localisation	⊕	Oui ou non
Tolérances de battement	Battement simple	↗	14.13		Concentricité (pour des centres)		◎	Oui	18.13
	Battement total	↗↗	14.14	Coaxialité (pour des axes)	◎		Oui	18.13	
Battement	Battement circulaire	↗	18.15	Symétrie	≡		Oui	18.14	
	Battement total	↗↗	18.16	Profil d'une ligne	⌒		Oui	18.6	

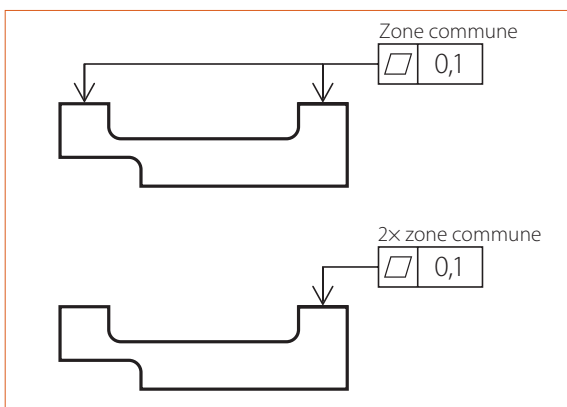
18 Les symboles des caractéristiques géométriques, évolution du tableau, 1983 et 2006



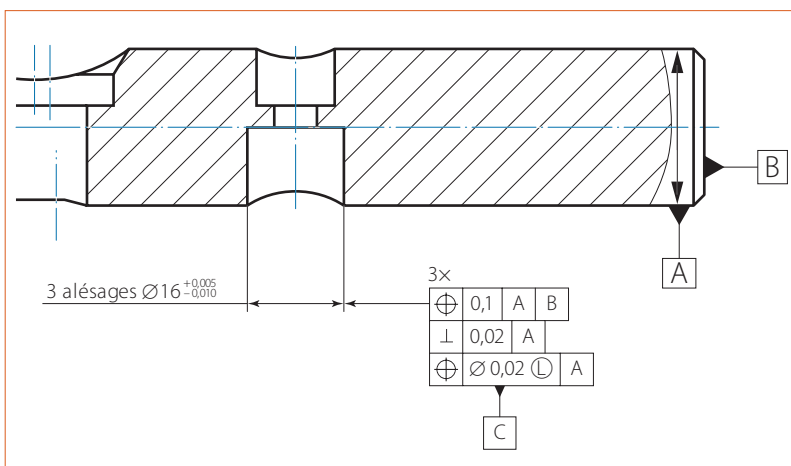
19 La spécification sur plusieurs éléments ne jouant pas le même rôle fonctionnel



20 Éléments (simples) – sujet du concours externe de PLP option productive 2005



21 La collection d'éléments



22 La collection d'éléments (groupe)

caractéristiques, le langage graphique permet des simplifications d'écriture 19. Cette représentation graphique reste inchangée dans la version de 2006.

Remarque importante :

Le signe « x » ne donne pas lieu à une collection d'éléments (groupe d'éléments). Il permet simplement de ne pas recopier le langage graphique sur chaque surface faisant l'objet d'une spécification de forme. Il ne faut pas confondre la fonction technique élémentaire avec la syntaxe d'un langage graphique. Dans l'exemple de la figure 20, le « 3 » avant la caractéristique dimensionnelle de l'alésage ne donne aucunement lieu à une collection (d'éléments ayant le même rôle fonctionnel).

Lorsque que les deux éléments de la figure 21 ont le même rôle fonctionnel, les éléments ne font qu'un, un groupe, une collection d'éléments.

La norme 1101 de 1983 reste principalement limitée aux éléments simples (simple ≠ collection), sauf dans le cas de la notion de zone commune.

Pour exprimer une caractéristique sur une collection d'éléments, il faut utiliser une norme complémentaire, la norme ISO 5458 de 1999, « Tolérancement des localisations ». En reprenant l'exemple du sujet du concours de PLP (voir *Technologie* n°s 141 et 142) de la figure 20, si les trois alésages ont le même rôle fonctionnel, c'est-à-dire s'ils forment une collection (ou un groupe) d'éléments, les spécifications sont celles de la figure 22.

Remarque :

La perpendicularité s'applique à un élément (simple) et non au groupe (afin de montrer la différence entre les syntaxes graphiques).

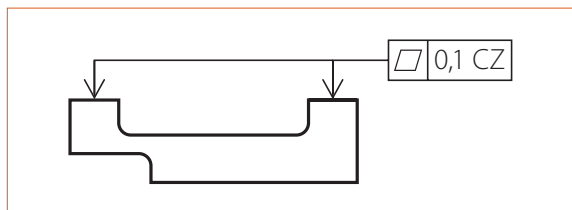
Quelle est l'évolution avec la version de 2006, sur ce point ?

Une évolution somme toute mineure, le déplacement du texte « zone commune » de l'extérieur du cadre de la spécification vers l'intérieur, dans la case de la tolérance, en utilisant l'abréviation anglaise « CZ » 23. Attention, « CZ » n'est pas un modificateur, il ne doit pas être entouré. C'est un opérateur de collection.

Mineure, peut être pas, si l'on pousse cette notion de collection au-delà.

La collection peut servir à gérer la variation d'épaisseur d'un couvercle dont les deux surfaces qui encadrent la matière sont des éléments dont le profil est défini suivant la figure 24.

Que devient l'écriture des spécifications de la figure 22, dans le cas d'une collection d'éléments 25 ?



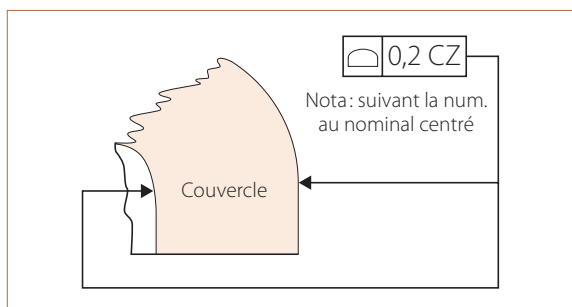
23 La zone commune, version 2005

→ Pour le cas **a**, le « 3∃ » signifie à la fois la répétition des spécifications lorsqu'elles ne sont pas rattachées aux deux autres alésages (ISO 1101) et la collection (ISO 5458) d'éléments pour les spécifications n°s 1 et 3.

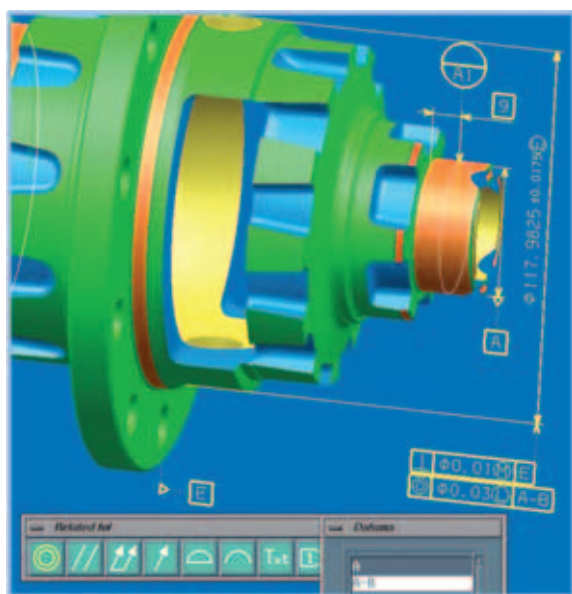
→ Pour le cas **b**, le « 3∃ » signifie simplement la répétition des spécifications lorsqu'elles ne sont pas rattachées aux deux autres alésages. Il n'y a pas d'ambiguïté sur la notion de collection lorsque l'opérateur CZ se trouve dans la case de la tolérance.

→ Dans les deux cas, la spécification n° 2 concerne un élément simple (≠ collection). Le « 3∃ » signifie simplement la répétition des spécifications lorsqu'elles ne sont pas rattachées aux deux autres alésages.

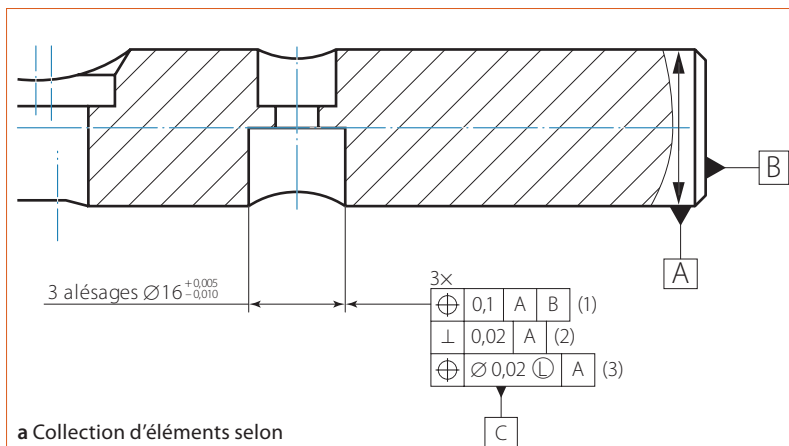
Cela ne doit pas inciter le lecteur à abandonner la norme ISO 5458: lorsque les fonctions techniques



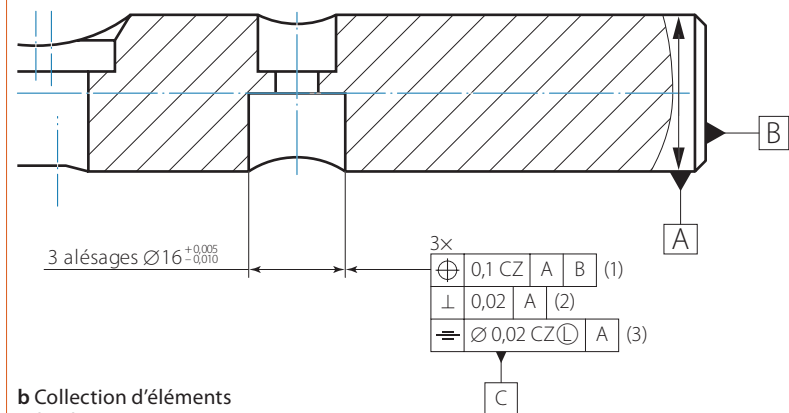
24 Deux profils de surface en zone commune



26 Le langage graphique pour la 3D: FD&T [15]



a Collection d'éléments selon les normes ISO 1101 (1983) et ISO 5458 (1998)



b Collection d'éléments selon la norme ISO 1101 (2006)

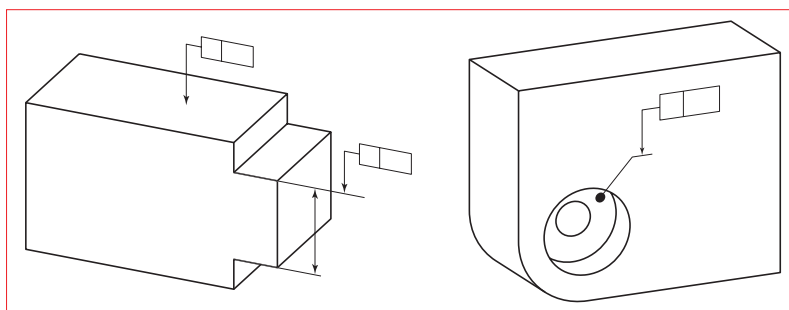
25 Les collections d'éléments

élémentaires conduisent à caractériser une collection d'éléments, elle reste d'actualité. Néanmoins, ces remarques témoignent pour l'intégration à court terme de cette norme dans la norme ISO 1101.

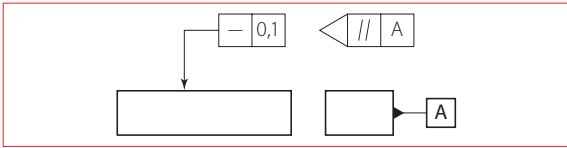
L'amendement de la norme 1101

L'amendement de la norme provient principalement de la volonté de spécifier directement sur le composant en 3D. Les travaux menés sur le moteur M9 (Renault), entre autres, ont conduit à s'interroger sur l'évolution du langage graphique **26**.

Cet amendement apporte des compléments à la norme 1101 quant à la représentation graphique du langage dans le cas d'une expression sur un modèle 3D.



27 La représentation graphique de la spécification

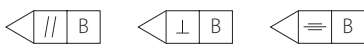


28 Le plan d'intersection

La représentation graphique d'une spécification est alors celle donnée en 27, et elle s'effectue dans un plan d'annotation.

Le langage graphique se développe avec l'apparition des drapeaux, qui se décomposent en deux familles :

→ Plan d'intersection 28



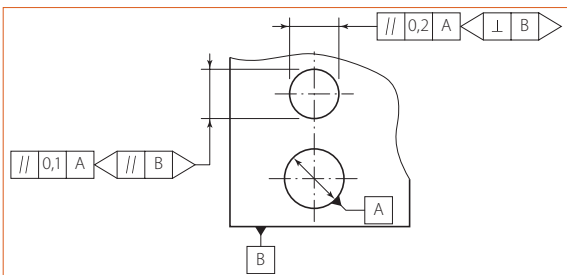
→ Plan d'orientation 29



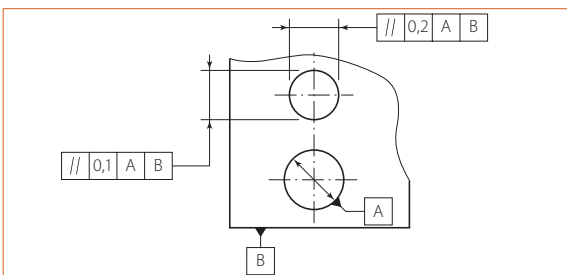
Dans le cas de la rectitude, pour la version de 1983 de la norme, les plans d'extraction (d'intersection) sont parallèles au plan de projection de la représentation 2D du composant. Cette signification est lourde de conséquences, notamment en métrologie. Comment peut-on identifier le plan de projection d'un modèle nominal sur un moyen de métrologie à partir du skin modèle ?

Lorsque le langage graphique de la spécification de rectitude s'effectue sur le modèle 3D du composant, cette question se pose également, mais du point de vue du concepteur produit, qui doit alors choisir un plan d'annotation à partir des éléments géométriques du composant 28.

A-t-on complexifié le langage ? Non, les représentations implicites du langage deviennent explicites afin de créer une continuité dans le processus de caractérisation du produit, de la conception à la métrologie.



29 Le plan d'orientation



30 Le système de référence

Dans le cas du parallélisme d'un élément dérivé extrait par rapport à un élément dérivé (directement) associé, la zone de tolérance par défaut est définie à partir de deux plans parallèles distants de 0,1, par exemple 29. L'orientation secondaire de la zone de tolérance est donnée par le drapeau.

Remarques :

Le plan d'annotation B est totalement différent du plan, référence spécifiée B.

La référence spécifiée B est contrainte en orientation par rapport à la référence spécifiée A 30. Le plan d'orientation B est libre de toute contrainte par rapport à la référence spécifiée A 29.

Que retenir de cette norme ?

Les normes conceptuelles conduisent la norme 1101 vers une évolution majeure, prenant en compte les éléments intégraux extraits et dérivés extraits dans la compréhension des différentes spécifications géométriques. Les réflexions sur la collection d'éléments, au travers de la norme ISO 5458 ou de la notion de zone commune (CZ), permettent de comprendre les travaux des normalisateurs, dont le souci est d'avoir un langage cohérent et robuste permettant la description des pièces mécaniques lors des différentes phases de conception, de fabrication et de contrôle. La notion de drapeau dépasse la volonté de rendre explicite une représentation implicite du langage graphique en 2D. Elle doit remonter à l'origine même de la fonction technique élémentaire 8, qui, dans l'analyse fonctionnelle technique, permet au concepteur de choisir entre cette représentation graphique et un système de références spécifiées.

La norme ISO 5459 (à paraître)

Plus qu'un changement après vingt-cinq années d'utilisation de la version antérieure, la révision de cette norme apporte une vision cohérente et une rigueur dans l'établissement des références spécifiées et les systèmes de références spécifiées.

L'évolution permet, par exemple :

- de définir des règles générales d'écriture et de lecture (et non au cas par cas) ;
- des extensions des possibilités d'expression ;
- la prise en compte du traitement numérique de surface, et non plus seulement celui de la simulation physique.

Avant de présenter les axes principaux de l'évolution de cette norme, il est nécessaire de faire un premier constat sur les limites de la version de 1981, sans en dresser une liste exhaustive.

Elle n'inclut pas la prise de références sur des surfaces complexes ; les références sont prises sur des surfaces cylindriques, planes, sphériques et coniques.

Elle ne prend pas en compte la mise en œuvre des références après captation d'un nuage de point sur MMT, par exemple, et ne suggère que la simulation

matérielle par un appui sur un plan, ou par des mandrins expansifs (élément de référence simulée).

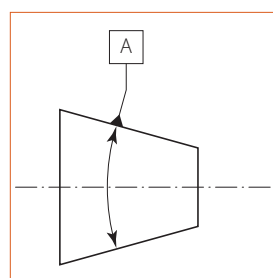
Elle ne définit pas explicitement de règles ni d'approches génériques, mais elle en donne une idée par des illustrations ou par des exemples.

Pour le concepteur produit, les évolutions apportées sont des avancées majeures.

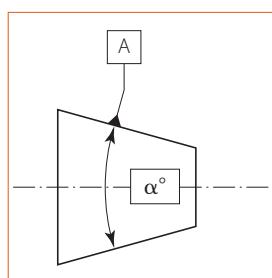
Les rôles des références spécifiées

Les références et les systèmes de référence permettent d'orienter ou de situer des zones de tolérance suivant la nature de la spécification géométrique en bloquant certains degrés de liberté. Les degrés de liberté à bloquer sont six moins les degrés d'invariance de la zone de tolérance.

La référence spécifiée est constituée de l'ensemble des éléments de situation de l'élément associé à la surface réelle correspondante.



31 L'élément de référence spécifiée A de la surface réputée conique



32 L'angle fixe

→ Dans le cas d'une surface nominale conique

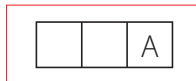
L'élément de référence spécifiée A est une surface réelle, un « cône » avec des défauts, ou encore une surface réputée conique **31**.

Quant à la surface associée, la surface conique, son angle est-il libre ou fixe ?

Reprenons la classe d'invariance d'une surface. Si l'angle de la surface conique est libre, il peut varier :

- Pour un angle à 0°, le cône devient une droite dont la classe d'invariance est 2.
- Pour un angle à 180°, le cône devient un plan dont la classe d'invariance est 3.
- Pour un angle différent des deux premiers, le cône a pour classe d'invariance 1.

Le degré d'invariance donne la nature de la mobilité de la surface dans l'analyse du mécanisme, et il ne



34 La référence spécifiée A simple

peut varier dans une phase stable de ce mécanisme. Ce constat conduit à déterminer une taille fixe (angle fixe) pour le cône, une dimension théorique exacte **32**.

La référence spécifiée A **34** est à la fois une droite et un point, sommet du cône. Il est possible à l'aide de dimensions théoriques exactes (TED) de prendre un plan particulier perpendiculaire à l'axe du cône.

Lorsque la fonction technique élémentaire conduit à une caractéristique dont le point est le seul élément de situation nécessaire, l'écriture précédente n'exprime pas cette exigence complémentaire à partir de cette surface conique. Une exigence complémentaire à la référence spécifiée A est nécessaire **31**.

La règle 10 de lecture et d'écriture permet de répondre à cette question. En effet, si « la référence spécifiée est utilisée avec des exigences complémentaires, alors les modificateurs correspondants sont placés dans le cadre de tolérance après la lettre avec l'indication [CF], [PL], [SL] ou [PT] » (extrait de la règle d'écriture 10 de la norme).

Dans le cas du cône, la référence spécifiée A est :

- une droite et un point **35a** ;
- une droite **35b** ;
- un point **35c**.

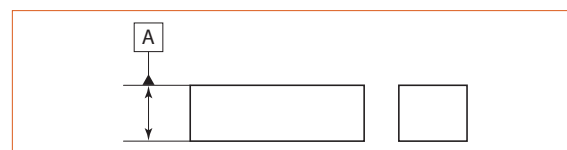


35 Les modificateurs et la référence spécifiée A simple

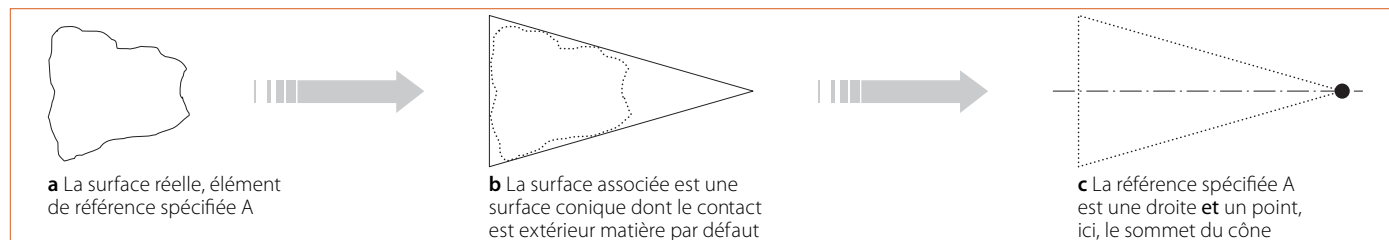
→ Dans le cas d'un plan médian

Pour illustrer l'intérêt des degrés d'invariance dans la mise en œuvre des éléments de situation, prenons pour exemple l'élément de situation issu de la taille d'un biplan (deux plans parallèles en vis-à-vis) **36**.

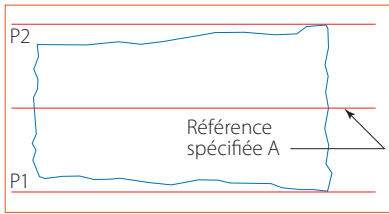
La classe d'invariance d'un plan est de 3. La classe d'invariance d'un biplan est aussi de 3, que les deux plans en vis-à-vis soient confondus ou distants. Le plan



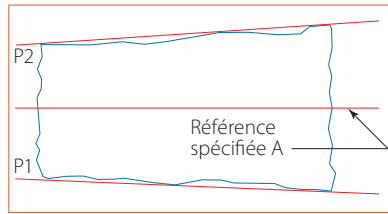
36 Un élément de référence spécifiée, le biplan (deux plans parallèles en vis-à-vis)



33 Les éléments de situation relatifs à la référence spécifiée A



37 Le plan médian est la référence spécifiée A



38 Le plan bissecteur n'est pas la référence spécifiée A, version de 1981

médian, par définition, possède la même classe d'invariance que le plan. Ce constat permet de conclure que le plan médian ne change pas le degré d'invariance que donne la nature de la mobilité du biplan dans l'analyse du mécanisme. La référence spécifiée A est un plan médian issu des deux plans associés aux deux surfaces réputées planes **37**.

Le plan bissecteur n'est pas un élément de situation issu de la référence spécifiée A **38**, car sa construction change le type de mobilité du mécanisme, donc la classe d'invariance.

La notion de classes d'invariance, issue des termes et définitions de la norme « Concepts généraux – partie 1 : Modèle pour la spécification et la vérification géométriques » **51**, permet de réviser la norme 5459. D'autres points seraient à développer quant aux apports majeurs de cette révision...

Les contraintes entre les références

Dans une spécification géométrique, il peut exister :

- une référence simple liée à une seule surface ;
- une référence commune liée à plusieurs surfaces ;
- un système de références composé des précédentes.

→ La référence simple

L'association est faite sans contrainte par rapport à d'autres éléments géométriques.

→ La référence commune

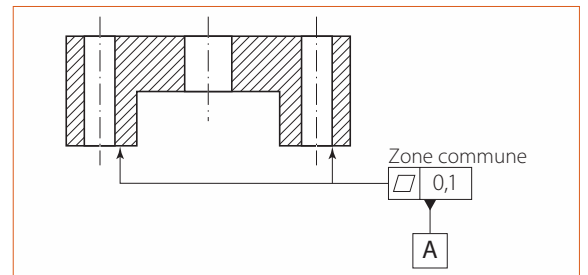
L'association est faite en respectant des contraintes d'angles et de distances entre les éléments associés constituants (sauf indication contraire).

Remarques :

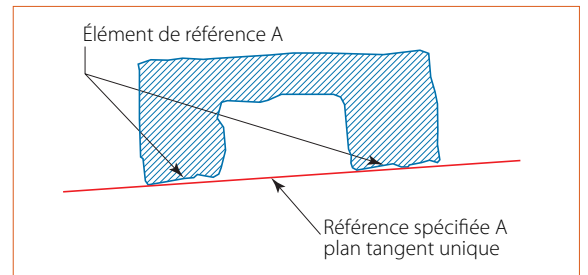
→ La mise en commun de deux références spécifiées de type plan ne donne pas une droite, comme le laisse entendre la précédente version de cette norme **39a**, mais bien deux plans contraints en orientation

que nous devons associer ensemble aux deux surfaces réputées planes, les éléments de référence A et B **39b**.

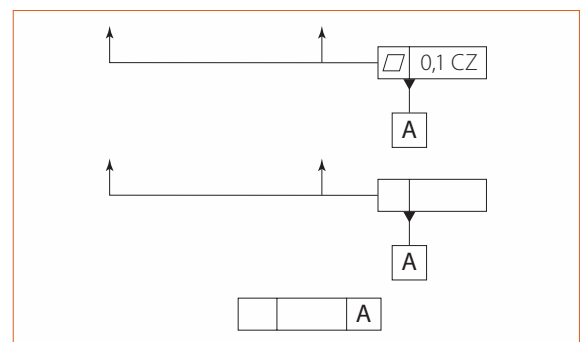
Le langage graphique de la figure **40** est issu de la norme NFE 04-554 ; il ne figure pas dans la norme ISO 5459 de 1981. La référence spécifiée A est, dans le cas de la figure **40**, un plan associé aux deux surfaces réputées planes **41**. Modifions cette écriture en intégrant l'évolution de la norme 1101 de 2005 qui consiste à écrire l'opérateur de collection CZ dans la case de la tolérance de la spécification. La spécification de planéité étant vérifiée, il reste à définir la signification de l'élément de référence spécifiée A **42**. La construction de l'élément de situation, la référence spécifiée A, devient difficile. Pourtant, la notion de réf-



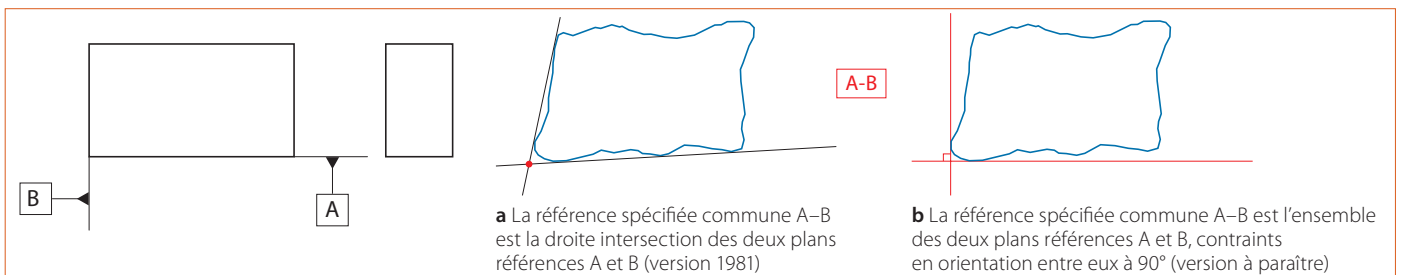
40 La mise en commun des éléments de référence



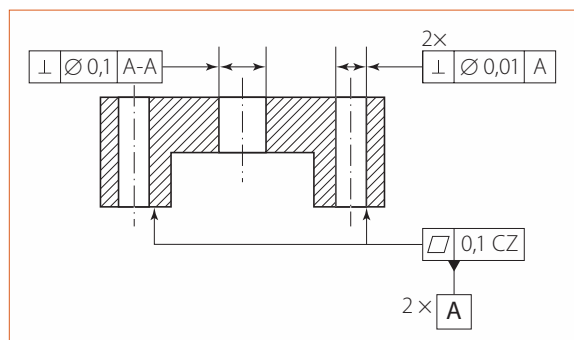
41 La référence spécifiée, norme NFE 04-554



42 Quelle est la signification de la référence spécifiée ?



39 La référence commune



43 La référence spécifiée commune

rence commune apporte une réponse 42. Lorsque les n éléments de référence A sont un groupe, une collection d'éléments géométriques, la référence spécifiée est une référence commune A-A (avec deux ou n références spécifiées). Lorsque la référence est une référence simple, l'écriture est l'expression d'une référence spécifiée A.

→ Le système de références

Le système de références non ordonnées a disparu de la nouvelle version. Le système de références ordonnées devient le système de références.

La référence secondaire est contrainte en orientation par rapport à la référence primaire. La référence

tertiaire est contrainte en orientation par rapport aux références primaire et secondaire.

Quelle est la différence entre une contrainte d'orientation et une contrainte de position ?

Prenons l'exemple de la figure 44. La référence spécifiée secondaire B est strictement contrainte en orientation. Analysons la signification de cette spécification en traitant ensemble et sur deux figures distinctes la contrainte d'orientation (cas 1) et la contrainte de position (cas 2) de la référence secondaire B.

En analysant le résultat 45, on constate que la position de la zone de tolérance est différente suivant le type de contrainte associée à la référence secondaire.

Les chaînes de cotes produit réalisées sont plutôt issues de la représentation du cas 2, alors que, sur le plan, le cas 1 est écrit 44. Comment faire ?

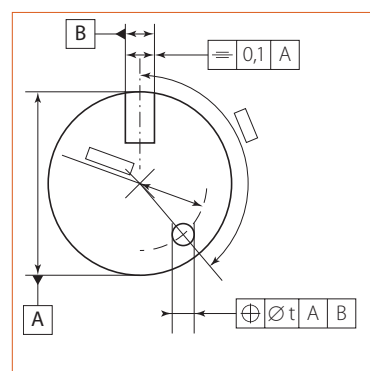
L'une des réponses possibles est d'ajouter un nota sous le cadre de la spécification en indiquant que la référence B est contrainte en position par rapport à A 46.

Les notions de référence, référence commune et système de références sont cohérentes et répondent à des règles d'écriture et de lecture qui appartiennent à la nouvelle version de cette norme. Si le lecteur habitué à utiliser les versions précédentes des normes risque de se sentir un temps déstabilisé, pour le concepteur produit ayant besoin d'écrire en langage graphique son besoin fonctionnel, il était nécessaire de faire évoluer ces notions de référence.

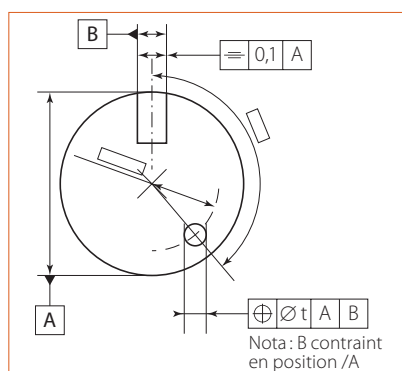
Quelles sont ces règles de lecture et d'écriture des références ?

Les règles (lecture et écriture)

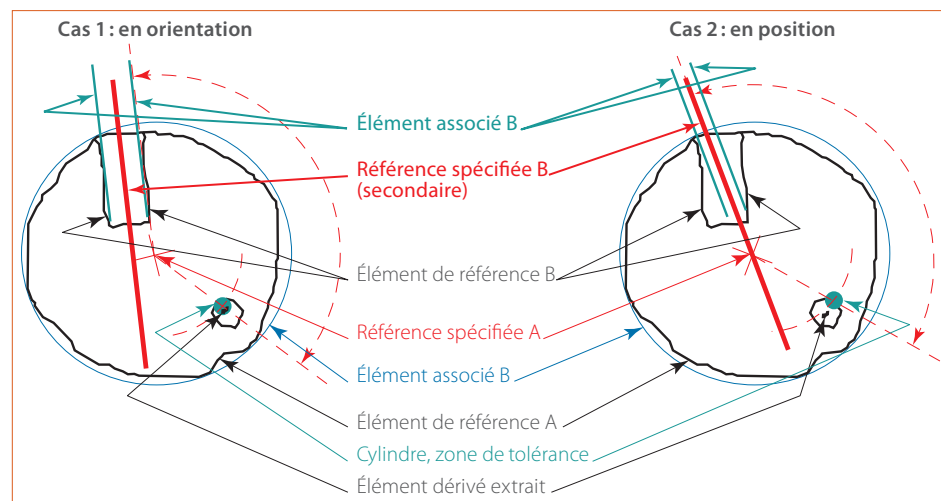
Cette évolution permet de définir des règles générales en écriture et en lecture, et non au cas par cas au travers d'exemples non exhaustifs. Parmi les onze règles, les règles 2, 6, 7, 8 et 11 sont explicitées ci-après. Pour plus d'informations, il est nécessaire de se reporter à la nouvelle version de la norme.



44 La référence secondaire est contrainte en orientation par rapport à la référence primaire



46 La référence secondaire est contrainte en position par rapport à la référence primaire



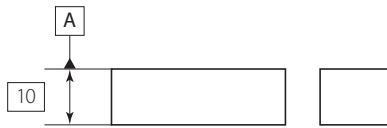
45 La signification des contraintes d'orientation et de position de la référence secondaire

→ La règle 2

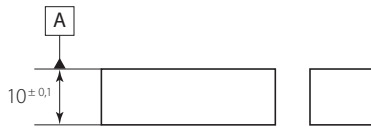
« Si une caractéristique intrinsèque d'une entité dimensionnelle utilisée pour établir une référence spécifiée est considérée comme théoriquement exacte pour l'association, alors sa valeur doit être identifiée par une dimension théorique exacte (cote encadrée = TED) » 30. Si cette caractéristique est « considérée comme variable, sa dimension ne doit pas être identifiée par une TED ».

Remarques :

La notion de caractéristique variable ou non existait déjà pour l'association. En effet, lorsque l'indicateur de la référence spécifiée A est associé à des modificateurs M pour l'exigence du maximum



Cas 1 : considérée comme théoriquement exacte pour l'association



Cas 2 : considérée comme variable

47 La caractéristique intrinsèque variable ou non

de matière ou \textcircled{L} pour l'exigence du minimum de matière, dans le cas 2 de la figure 47, elle est comme fixe, soit théoriquement exacte pour l'association.

La variabilité de la caractéristique intrinsèque dépend de la classe d'invariance de l'élément et de la nature de la fonction technique élémentaire.

La norme ISO 2692 concernant les exigences du maximum et du minimum de matière ainsi que de la réciprocité (dont le modificateur est \textcircled{R}) a fait l'objet d'une mise à jour publiée en 2007.

→ La règle 4

Par défaut, la distance entre deux références partielles est fixe 48. Dans certains cas, il peut être nécessaire de définir certaines distances variables, lorsque les références partielles sont prises sur une entité dimensionnelle, dont la distance doit être variable lors de l'association 49.

Remarque :

→ Pour définir la mise en position partielle d'un pied de bielle dans un vé, l'expression de l'élément de référence conduit à utiliser des références partielles dont la distance est variable 50. Ce constat permet de spécifier les pièces dans les états intermédiaires du processus de production 16.

→ La règle 6

«Lorsque l'élément à associer à la surface n'est pas du même type que l'élément sur lequel il est établi, la référence spécifiée utilisée doit être suivie du modificateur [CF], pour *contacting feature* (élément de contact).»

Remarque :

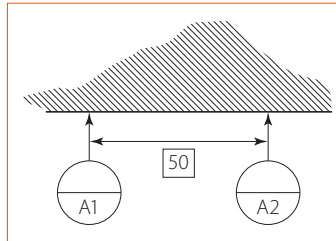
→ Dans les boîtes de vitesses, il est fréquent de mettre en position axiale une commande interne à l'aide d'un contact de type sphère. Écrire une exigence fonctionnelle ayant pour élément de référence la surface sphérique du composant assemblé au composant étudié devient possible par l'emploi du modificateur [CF] 51.

→ La règle 7

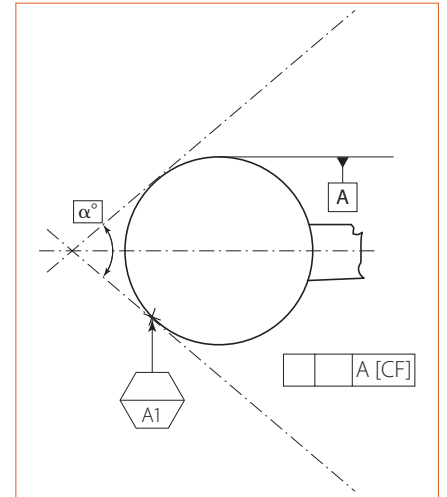
«Si un groupe d'élément de même type sert à établir une référence commune, alors il est possible de simplifier l'écriture.» 43

→ La règle 8

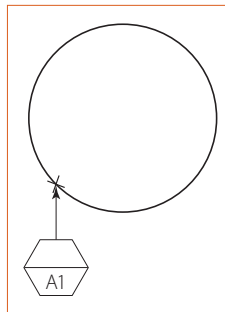
«Si une référence (simple ou commune) consiste à exprimer l'ensemble des éléments de situation, alors aucune indication complémentaire n'est à préciser, sinon il convient d'indiquer après la lettre de l'indication de la référence spécifiée le modificateur [PT] (pour dési-



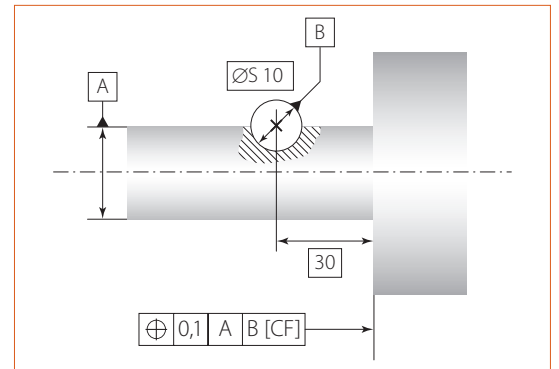
48 La syntaxe de la référence partielle pour une distance fixe



50 La syntaxe de mise en position sur un vé, vue de la pièce



49 La syntaxe de la référence partielle pour une distance variable



51 [CF] élément de contact (Contacting Feature)

gner l'élément de situation : point), [SL] (pour désigner l'élément de situation : droite) et/ou [PL] (pour désigner l'élément de situation : plan).» 35

→ La règle 11

«Par défaut, dans une référence commune, les distances entre les éléments constituants sont fixées, pour les rendre variables un modificateur est introduit, il s'agit du modificateur [VD] (distance variable).»

Dans l'exemple de figure 52, les différents modificateurs témoignent de la pertinence des différentes règles. L'exemple des figures 52 et 53 permet de faire le lien entre le contrat de phase 16 dont les caractéristiques des surfaces actives sont définies avec le langage GPS et la fiche de description du posage utilisant la symbolisation simplifiée des prises de pièces 18.

Que retenir de cette norme ?

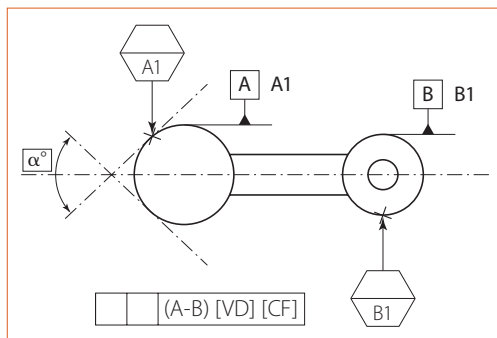
La version à paraître est une évolution majeure nécessaire à la prescription des exigences fonctionnelles. Les onze règles présentes sont explicitées dans leurs utilisations au niveau tant de la lecture que de l'écriture des références spécifiées et des systèmes de références spécifiées. Le lecteur ayant l'habitude d'utiliser la version de 1981 risque d'être fort déstabilisé

par cette nouvelle version. Faire un choix, c'est avant tout accepter de perdre quelque chose...

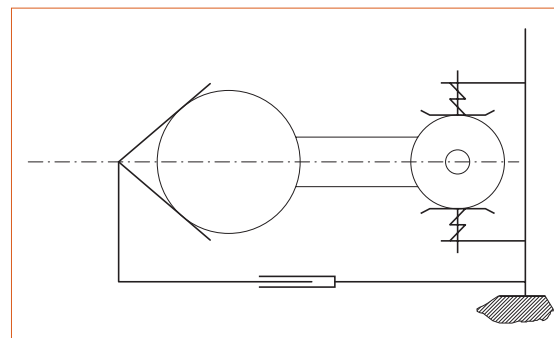
Pour le concepteur produit qui s'appuie sur l'analyse fonctionnelle technique pour caractériser la pièce au travers de la fonction technique élémentaire, cette évolution répond à ses attentes. L'emploi de la référence spécifiée sur une surface conique est déjà inscrit dans les pratiques de certaines entreprises depuis 2001 [14].

Interprétation ou signification ?

Les textes des normes font l'objet de réflexions de la part de groupes d'experts dont la volonté est de définir des règles, des termes et des définitions qui font sens. Lorsque ce sens n'est pas suffisamment robuste, le lec-



52 Distance variable pour la construction de la référence spécifiée commune



53 Le schéma du montage [17]

teur, le concepteur produit, le concepteur méthode ou le concepteur métrologue peuvent alors interpréter une spécification. Le constat est que chacun a son interprétation, forcément différente de celle des autres. Il faut donc proscrire toute interprétation dans la spécification d'exigence fonctionnelle.

Reprenons l'exemple de la référence secondaire contrainte en position 46. Si l'analyse fonctionnelle conduit à cette prescription, dans l'état de l'art de la norme, il faut ajouter un nota de façon à ne laisser aucune interprétation possible à quelque niveau que ce soit.

Mettre en œuvre une formation sur le tolérancement géométrique en développant la notion d'interprétation des normes conduit à dénaturer le sens même des documents normatifs et des actions menées par les normalisateurs. Le terme « interprétation » est à proscrire, le terme « signification » est préférable.

Conclusion

La démarche normative liée à la spécification géométrique des produits s'efforce de donner des outils permettant de répondre à des problématiques de conception, de production et de métrologie. Les normes évoluent avec les prescriptions des exigences fonctionnelles identifiées par le concepteur produit lors de la conception de sa pièce, mais pas seulement. Mettre en place une spécification sur une surface d'une pièce est une déclaration d'engagement sur les variations de la surface réelle, mais surtout un témoignage de l'analyse fonctionnelle technique, et de tous les outils périphériques (chaînes de cotes, gravité...). Enrichir le langage découle des analyses effectuées tant en amont sur les fonctions techniques élémentaires [8] qu'en aval sur les retours d'expérience, en production et en métrologie.

Lorsque des pratiques et des outils sont mis en place, il est toujours difficile de les remettre en cause. Mais l'évolution des normes permet de gagner en qualité, en coût et en délais (QCD). L'élaboration des normes repose sur les contributions de tous les acteurs économiques. ➔

Bibliographie

- [1] CONTET (F.), « Opérateur de normalisation à votre service », journée UNM-Cetim « Cotation ISO : les nouvelles normes, quelles conséquences ? », 2005
- [2] GPS – Spécification géométrique des produits, recueil de normes, 11^e éd., Afnor, 2002
- [3] ISO/TR 14638 : « Spécification géométrique des produits (GPS) – Schéma directeur », Afnor, 1995
- [4] CHARPENTIER (F.), CHEP (A.), « GPS ou un processus d'ingénierie simultanée », module de formation de 2^e année, IUFM de Créteil, 2003
- [5] ISO/TS 17450-1 : « Spécification géométrique des produits (GPS) – Concepts généraux – partie 1 : Modèle pour la spécification et la vérification géométriques », Afnor, 2005
- [6] ISO 14660-1 : « Spécification géométrique des produits (GPS) – Éléments géométriques – partie 1 : Termes généraux et définitions », Afnor, 1999
- [7] ISO/DIS 22432 : « Spécification géométrique des produits (GPS) – Éléments utilisés dans la spécification et la vérification », Afnor (à paraître)
- [8] CHARPENTIER (F.), DUMÉNIL (J.), PRENEL (J.-M.), « Le TAFT, un outil pour la capitalisation de l'AFT », *Technologie*, n° 148, mars 2007
- [9] SRINIVASAN (V.), « A Geometrical Product Specification Language Based on Classification of Symmetry Groups », *Computer-Aided Design*, vol. 31, n° 11, Elsevier, 1999, p. 659-668
- [10] CLEMENT (A.), « Resolution of Positioning Solids », *Annals of the CIRP*, vol. 40, 1991
- [11] CHARPENTIER (F.), MERY (B.) « Métrologie mécanique », cours et travaux dirigés de 1^{re} année, IUFM de Créteil, 1994, chap. 1, p. 11-13
- [12] MATHIEU (L.) « CGP, contrôle géométrique des produits », cours de 1^{re} année, formation Ingénieurs 2000, ESCPI/Cnam, 1999
- [13] MATHIEU (L.), BALLU (A.), « Geospelling : a Common Language for Specification and Verification to Express Method Uncertainty », *Proceedings of 8th CIRP Seminar on Computer Aided Tolerancing*, Charlotte (USA), 2003
- [14] « Formation aux normes ISO de tolérancement », cours version 3.0, Renault SAS, 2001
- [15] BUYASSE (D.), « 3D tolerancing – FD&T », Renault SAS, 1998
- [16] CHARPENTIER (F.), CHEP (A.), FERNANDEZ (B.), « Influence des normes GPS sur l'élaboration des documents de fabrication », Séminaire national de Levallois-Perret, 2000
- [17] VINCENT (R.), « Références spécifiées et système de références spécifiées – Possibilités offertes par la future norme ISO 5459 », journée UNM-Cetim « Cotation ISO : les nouvelles normes, quelles conséquences ? », 2005
- [18] NFE 04-013 : « Dessins techniques – Dessins d'opérations – Symbolisation simplifiée des prises de pièces », Afnor